

## Modular Cooking

### Hel håll induktion (zonfri) på statisk ugn, blandare till vänster, 1200 mm, betjänas från 2 sidor, k

Produkt # \_\_\_\_\_

Modell # \_\_\_\_\_

Namn # \_\_\_\_\_

SIS # \_\_\_\_\_

AIA # \_\_\_\_\_

**589587 (MCJIECK8AO)**

Hel håll induktion (zonfri) på statisk ugn, blandare till vänster, 1200 mm, betjänas från 2 sidor, kroppshöjd 700 mm

### Kort specifikation

#### Pos.

Enheten är konstruerad enligt DIN 18860-2 med 20 mm droppkant och 70 mm indragen sockel. Tillverkad i en robust ramkonstruktion. Arbetsyta i 2 mm 1.4301 (AISI 304). Släta arbetsytor som är enkla att rengöra. THERMODUL-Anslutningssystem ger arbetsytor med minimala skarvar som gör att fett och smuts inte kan tränga ner mellan enheterna. Glaskeramikytan är enkel och snabb att rengöra. Induktionshäll med flera spolar vilket gör att 100% av ytan kan utnyttjas för kokkärl. Induktionstekniken minskar värmspridning i köket. Enheten är utrustad med överhettningsskydd. Metallvred och ugnshandtag med silikoninfattning för enklare hantering och rengöring. Elektrisk statisk ugnsutrymme med 40 mm tjock dörr och räfflad emaljerad bottenplatta i stål. ugnsutrymme med 2 nivåer med skenor för 2/1 GN-hyllor för samtidig och snabbare tillagning. Robust termostat med temperaturintervall upp till 300°C, elektronisk sensor för exakt temperaturkontroll och manuell styrning av luftfuktigheten i ugnsutrymmet. Det övre värmeelementet kan även användas för grillning, med eller utan ventiler. Kapslingsklass IPX5  
Konfiguration: Fristående med blandare till vänster, betjänas från två sidor.

### Huvudfunktioner

- Glaskeramikytan kan användas utan "döda" punkter.
- Snabb distribution med full effekt direkt.
- Låg värmeavgivning.
- Överhettningsskydd: Elektroniska sensorer skyddar mot överhätning av hällen
- Kokkärl kan enkelt flyttas från ett område till ett annat utan lyft.
- Stor induktionshäll med flera spolar gör att 100% av ytan kan utnyttjas.
- Den släta glaskeramikytan kan snabbt och lätt rengöras, vilket ger maximal hygien.
- IPX5 kapslingsklass
- Servicevänlig, alla viktiga komponenter kan nås från framsidan.
- THERMODUL-anlutningssystemet ger en arbetsyta utan skarvar som inte släpper igenom smuts när enheterna är sammankopplade. Detta underlättar då en enhet behöver avlägsnas vid byte eller service.
- Metallvred med silikoninfattning för enklare hantering och rengöring. Den speciella utformningen förhindrar att det kommer in vätska eller smuts i viktiga komponenter.
- Stor synlig digital display tillverkad i härdat glas för att motstå värme och kemikalier, visar temperatur eller effektinställningar. Displayen visar även på/av-status för produkten och på/av-status för värmeelementen.
- 9 effektnivåer.
- Handtag är ergonomiskt utformade med silikoninfattning för enkel hantering och rengöring.
- Ugnsutrymmet har skenor i 2 nivåer med plats för 2/1 GN-hyllor.
- Robust termostat med temperaturintervall upp till 300°C
- Det övre värmeelementet i ugnen kan också användas för grillning med eller utan ventiler.
- Manuell styrning av luftfuktigheten i ugnsutrymmet.
- Elektronisk sensor för exakt temperaturkontroll.

### Konstruktion

- Kontrollampa för varje zon.
- 2 mm arbetsyta i 1.4301 (AISI 304).
- Enheten konstruerad enligt DIN 18860\_2 med 20 mm droppkant och 70 mm indragen sockel.
- Plan ytkonstruktion för att lätt rengöra ytorna.
- Självbärande konstruktion.

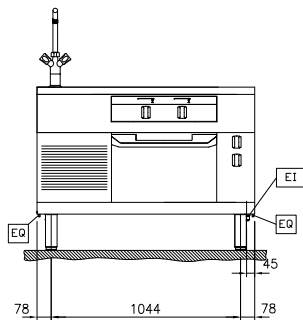
## Medföljande tillbehör

- 1 av Galler GN 2/1 för ugn PNC 910652

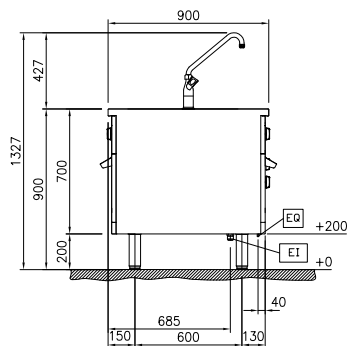
## Övriga Tillbehör

- Skrapa till glaskeramik/  
Induktionshäll PNC 910601
- Bakplåt GN 2/1 för ugn PNC 910651
- Bottenplatta GN 2/1 för  
keramikplatta PNC 910655
- Keramikplatta GN 2/1 för ugn PNC 910656
- Kopplingsräls, TL90 PNC 912502
- Rostfri sidopanel (12mm),  
900x700mm, för fristående  
installation PNC 912512
- Fronträcke, 1200mm lång x 130  
mm djup PNC 912530
- Fronträcke, 1200mm lång x 200  
mm djup PNC 912560
- Fällbar hylla, 300x900mm PNC 912581
- Fällbar hylla, 400x900mm PNC 912582
- Fixerad sidohylla, 200x900mm PNC 912589
- Fixerad sidohylla, 300x900mm PNC 912590
- Fixerad sidohylla, 400x900mm PNC 912591
- Rostfri frontsockel, 1200mm lång,  
höjd = 200 mm PNC 912638
- Rostfri sidosockel, höger o  
vänster, fristående 900mm djup,  
höjd = 200 mm PNC 912657
- Kompletta rostfri sockel,  
fristående, 1200mm bredd, höjd =  
200 mm, TL90 PNC 912962
- Kopplingsräls, höger, mellan THL  
och Pro Thrmetic PNC 912975
- Kopplingsräls, vänster, mellan  
THL och Pro Thrmetic PNC 912976
- Sido-kopplingsräls för  
slätsittande vänster sidopanel,  
TL90 PNC 913111
- Sido-kopplingsräls för  
slätsittande höger sidopanel,  
TL90 PNC 913112
- Sido-kopplingsräls (12mm) för TL  
90, vänster PNC 913202
- Sido-kopplingsräls (12mm) för TL  
90, höger PNC 913203
- Profil, D900, TL Övrig Maskin PNC 913232
- Förstärkt sidopanel endast i  
samband med sidohylla PNC 913260
- FILTER W=1200mm - Thermaline  
85/85/90 PNC 913667
- - NOT TRANSLATED - PNC 913672
- Rostfri sidopanel, 900x700mm,  
slätsittande, för fristående  
installation, vänster/höger (skall  
bara användas vid installation  
mot något annat) PNC 913688

Front

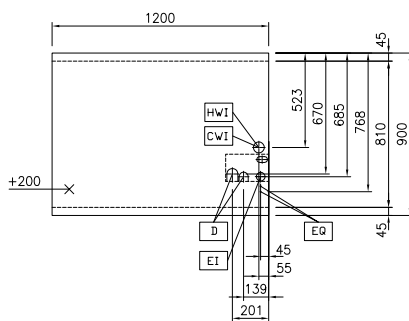


Sida



CWII = Kallvatten  
 EI = Elektrisk anslutning  
 EQ = Ekvipotentialet skruv  
 HWI = Varmvatten

Topp



### Elektricitet

Spänning:	589587 (MCJIECK8AO)	400 V/3N ph/50/60 Hz
Max fasström:		51,2A
Total watt:		33 kW

### Viktig information

Konfiguration:	Both-Sides Operated; On Oven
Effekt främre plattor:	7 - 7 kW
Effekt bakre plattor:	7 - 7 kW
Dimensioner främre plattor:	420x370 420x370
Storlek bakre plattor:	420x370 420x370
Ugnens arbetstemperatur:	60 °C MIN; 300 °C MAX
Ugnens invändiga dimensioner (bredd):	575 mm
Ugnens invändiga dimensioner (höjd):	300 mm
Ugnens invändiga dimensioner (djup):	700 mm
Yttermått, bredd	1200 mm
Yttermått, djup	900 mm
Yttermått, höjd	700 mm
Nettovikt:	221 kg
Används ej som installationshandling. Begär separat installationsanvisning.	
Ugn, GN:	GN 2/1

### Hållbarhetsdata

Effekt, min:	51.2 Amps
--------------	-----------